

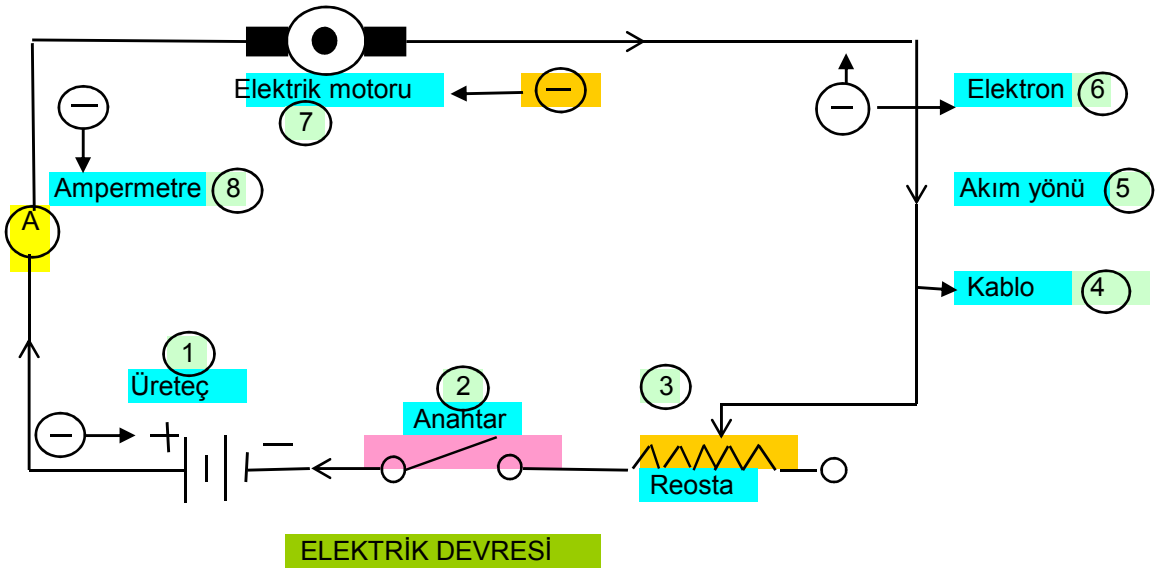
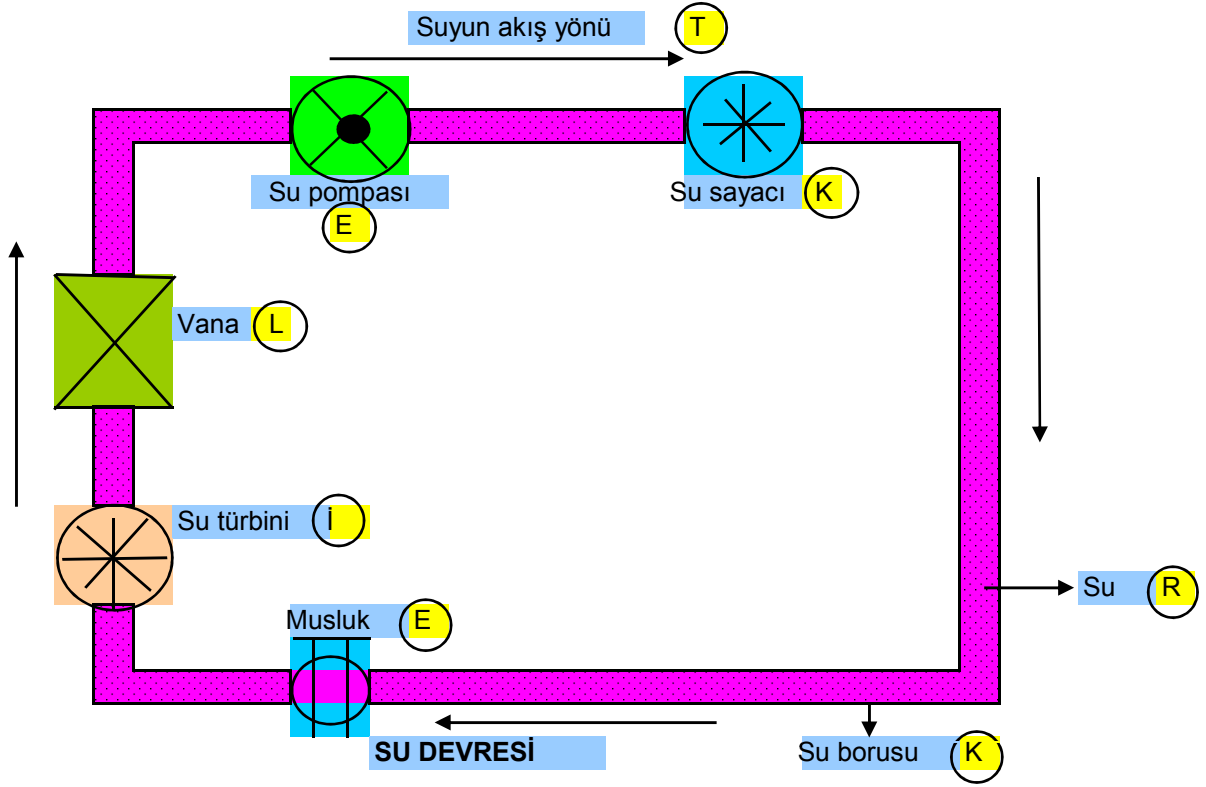
ELEKTRİK BULMACA

Etkinlik no: 10

www.fencebilim.com

Etkinlik adı: Aynı görevi yapan araçları eşleştirme

İlgili olduğu kazanımlar: 1.1;1.5;2.1;2.2;2.3;2.4;2.7;2.12; (FTTÇ 28)



1	2	3	4	5	6	7	8

Elektrik devresinde aynı görevi yapan araçlarla su devresinde aynı görevi yapan araçları eşleştirerek numara karşısına gelen harfleri yazarak anahtar kelimeyi bulunuz?

Bülent DİLEKOĞLU
İstiklal İlköğretim Okulu
Fen ve Teknoloji Öğretmeni

BİLGİSAYARDA HAZIRLAYAN:Nurettin KELEŞ
BDE ve Eğitim Teknolojisi Formatörü
Matematik Öğretmeni